

КИНЕМАТИКА ТОЧКИ И ПРОСТЕЙШИЕ ДВИЖЕНИЯ ТВЕРДОГО ТЕЛА

Публикуется по учебному изданию

Кинематика точки и простейшие движения твердого тела: методические указания к выполнению курсового задания / О.П. Феоктистова, Е.Б.Гартиг, А.А.Пожалостин, А.А.Панкратов. – М.: Изд-во МГТУ им. Н.Э.Баумана, 2012

Задание по разделам теоретической механики «Кинематика точки и простейшие движения твердого тела» является первым при изучении курса «Теоретическая механика». Оно позволяет студенту усвоить основные понятия кинематики точки и простейших движений твердого тела. Задание содержит 30 вариантов задач. Каждому варианту задания соответствует схема механизма (на схемах – 1, 2, ... 5 – номера звеньев механизма).

Указанная на схемах механизма точка M (ее движение изучают) может принадлежать звену или совершать движение относительно него. Начало и положительное направление отсчета координат $s(t), x(t), y(t), r(t), \varphi(t)$ и $\psi(t)$ также указаны на схемах.

Кроме того, на схемах механизмов приведены законы движения точки или звеньев, а также исходные данные для всех вариантов задания и единицы измерения исходных величин: длина – в метрах, время – в секундах, угол – в радианах.

В точках соприкосновения звеньев механизма проскальзывание отсутствует, нити и ремни считаются нерастяжимыми и относительно шкивов не скользят.

Задание состоит из двух частей: 1) кинематика точки; 2) простейшие движения твердого тела.

1. КИНЕМАТИКА ТОЧКИ

В первой части задания нужно исследовать движение точки M и определить основные характеристики этого движения.

Требуется:

1) по заданному движению механизма (см. варианты заданий) получить уравнения движения точки M координатным способом (в декартовой или полярной системе координат, указанной на схеме варианта);

2) определить траекторию движения точки M .

Для момента времени $t = t_1$:

3) найти скорость \bar{v} и ускорение \bar{a} точки M ;

4) определить проекции скорости \bar{v} и ускорения \bar{a} точки M на оси декартовой системы координат;

5) найти касательную \bar{a}_τ и нормальную \bar{a}_n составляющие ускорения, радиус кривизны ρ траектории в данном положении точки M ;

6) найти радиальные и трансверсальные составляющие скорости и ускорения точки M . Начало полярной системы координат нужно поместить в начало декартовой, направив полярную ось по оси Ox ;

7) в выбранном масштабе выполнить чертеж с изображением траектории движения точки M . На чертеже указать все составляющие скорости и ускорения точки M в момент времени $t = t_1$.

2. КИНЕМАТИКА ПРОСТЕЙШИХ ДВИЖЕНИЙ ТВЕРДОГО ТЕЛА

Во второй части курсового задания требуется:

1) установить вид движения звеньев механизма.

Для момента времени $t = t_1$;

2) определить угловые скорости $\bar{\omega}$ и угловые ускорения $\bar{\varepsilon}$ звеньев механизма, совершающих вращательное движение, указав на чертеже круговыми стрелками их направления, определить характер движения тел (замедленный или ускоренный);

3) определить скорости \bar{v} и ускорения \bar{a} тел при поступательном движении;

4) для точек контакта тел A_i (i - номер звена) определить скорости, ускорения и изобразить их на схеме механизма в соответствующем масштабе (см.разд. 4).

Примечания

1. Радиусы ступеней i -го зубчатого колеса обозначены R_i и r_i .

2. Законы движения звеньев в ряде механизмов справедливы для ограниченного промежутка времени, включающего момент $t = t_1$.

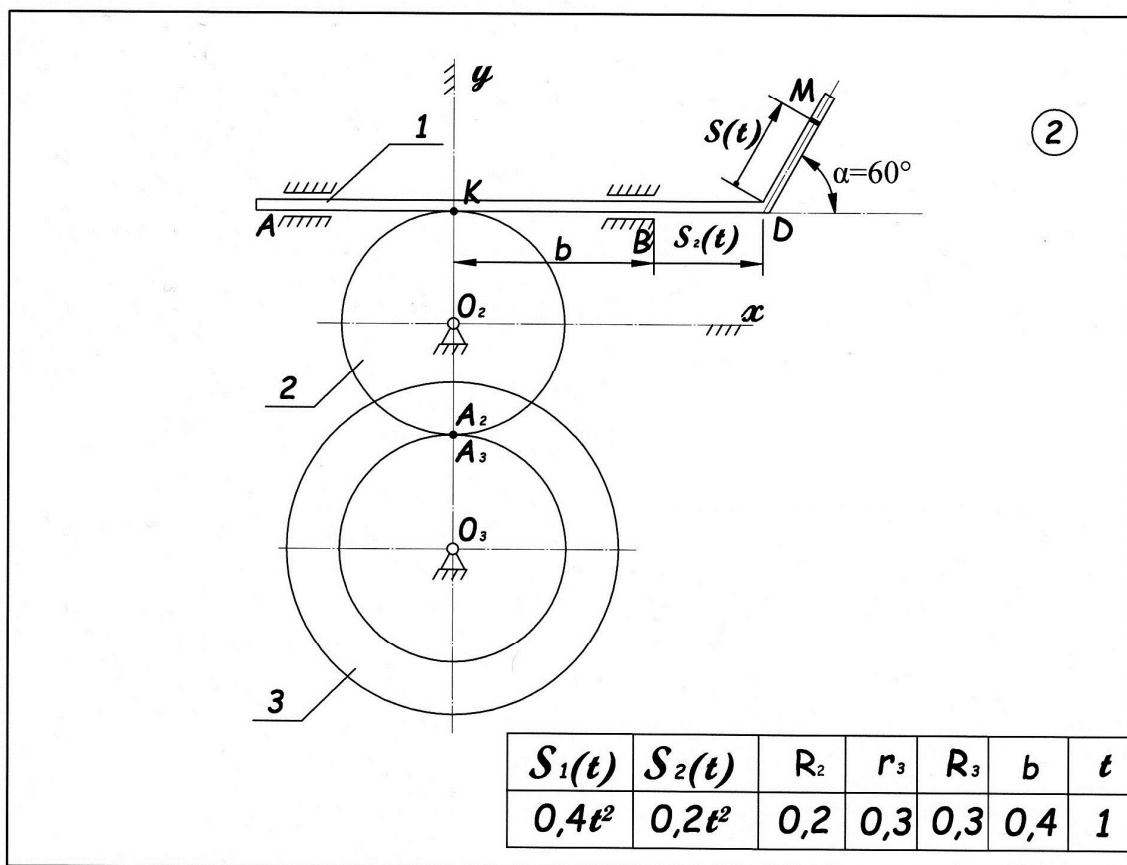
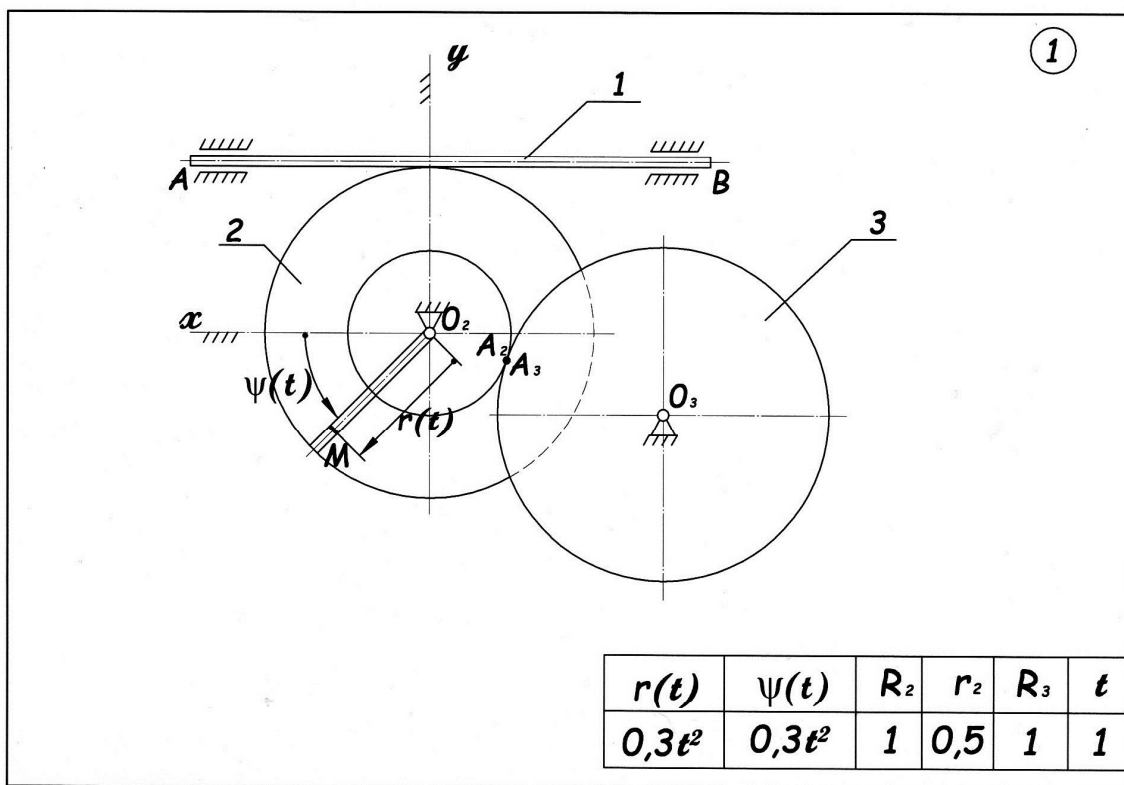
3. Для тела при вращении его вокруг оси Oz : φ - угол поворота тела. Положительное направление отсчета угла φ принято против хода часовой стрелки, если смотреть с положительного направления оси Oz ;

$\bar{\omega}$ - угловая скорость тела - скользящий вектор на оси вращения, $\bar{\omega} = \omega_z \bar{k}$, где \bar{k} - единичный орт оси Oz , $\omega_z = \frac{d\varphi}{dt} = \dot{\varphi}$ - проекция вектора

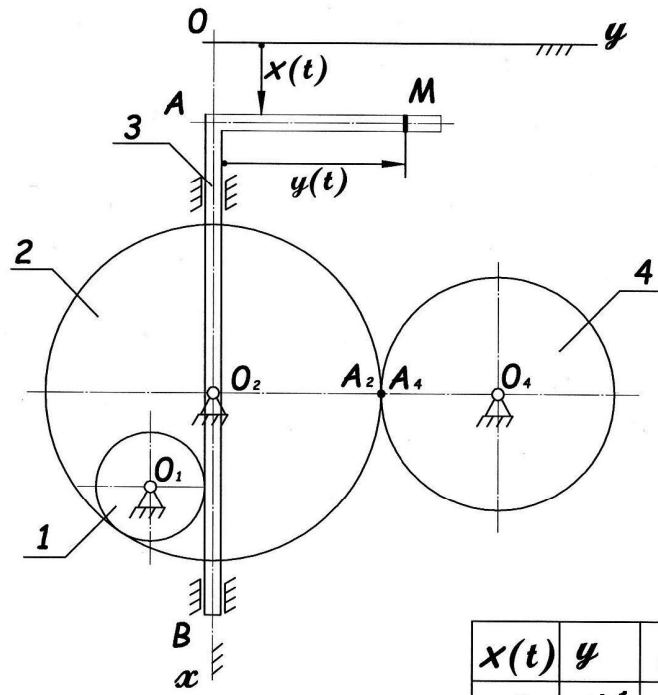
на ось Oz ; $\bar{\varepsilon}$ - угловое ускорение тела – скользящий вектор на оси вращения Oz , $\bar{\varepsilon} = \varepsilon_z \bar{k}$, где ε_z - проекция вектора $\bar{\varepsilon}$ на ось Oz :

$$\varepsilon_z = \frac{d^2\varphi}{dt^2} = \frac{d\omega_z}{dt} = \ddot{\varphi}.$$

Схемы к вариантам курсового задания

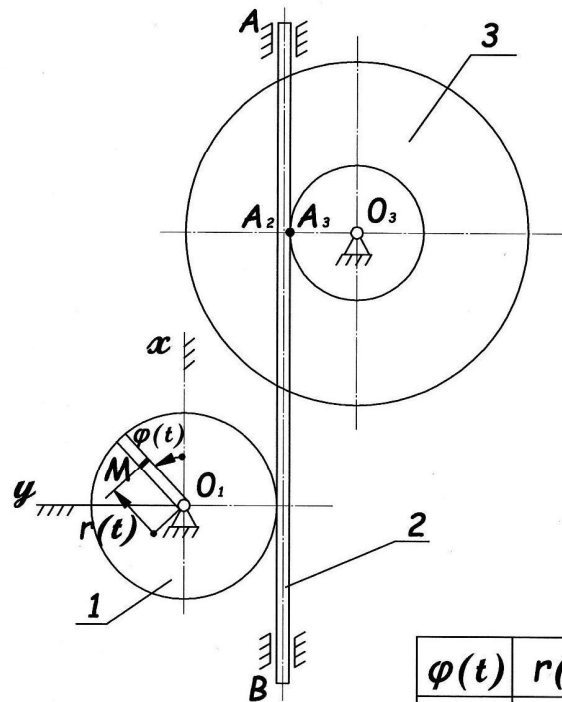


3



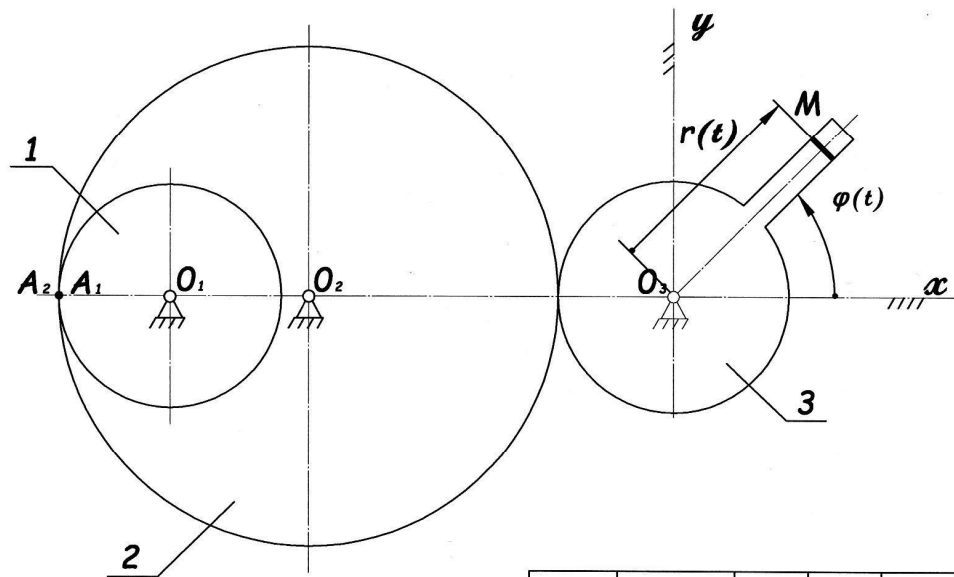
$x(t)$	y	R_1	R_2	R_3	t
t^2	e^{t-1}	0,1	0,4	0,3	1

4



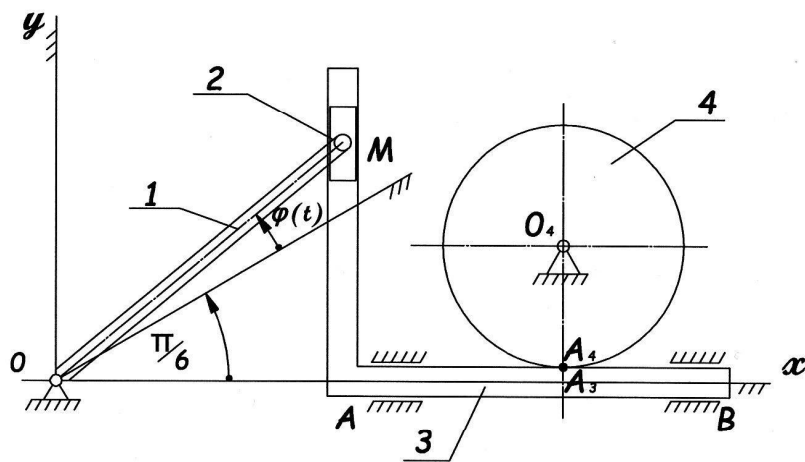
$\varphi(t)$	$r(t)$	R_1	R_3	r_3	t
t^2	$0,3t$	0,3	0,4	0,1	1

5



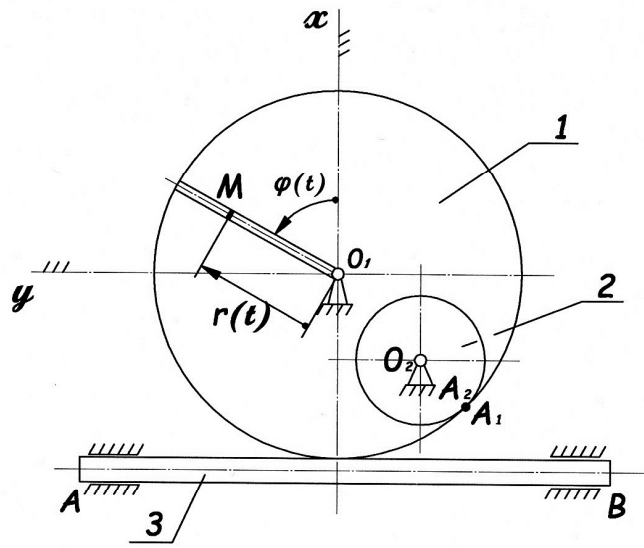
$\varphi(t)$	$r(t)$	R_1	R_2	R_3	t
t^2	e^{t^2}	0,1	0,3	0,2	1

6



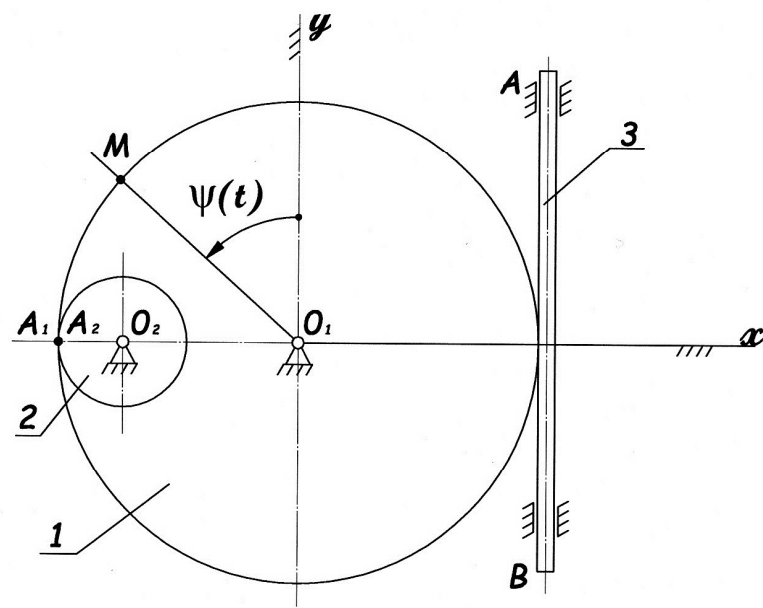
$\varphi(t)$	R_1	l	OM	t
$0,6t^2$	0,2	0,6	0,6	1

7

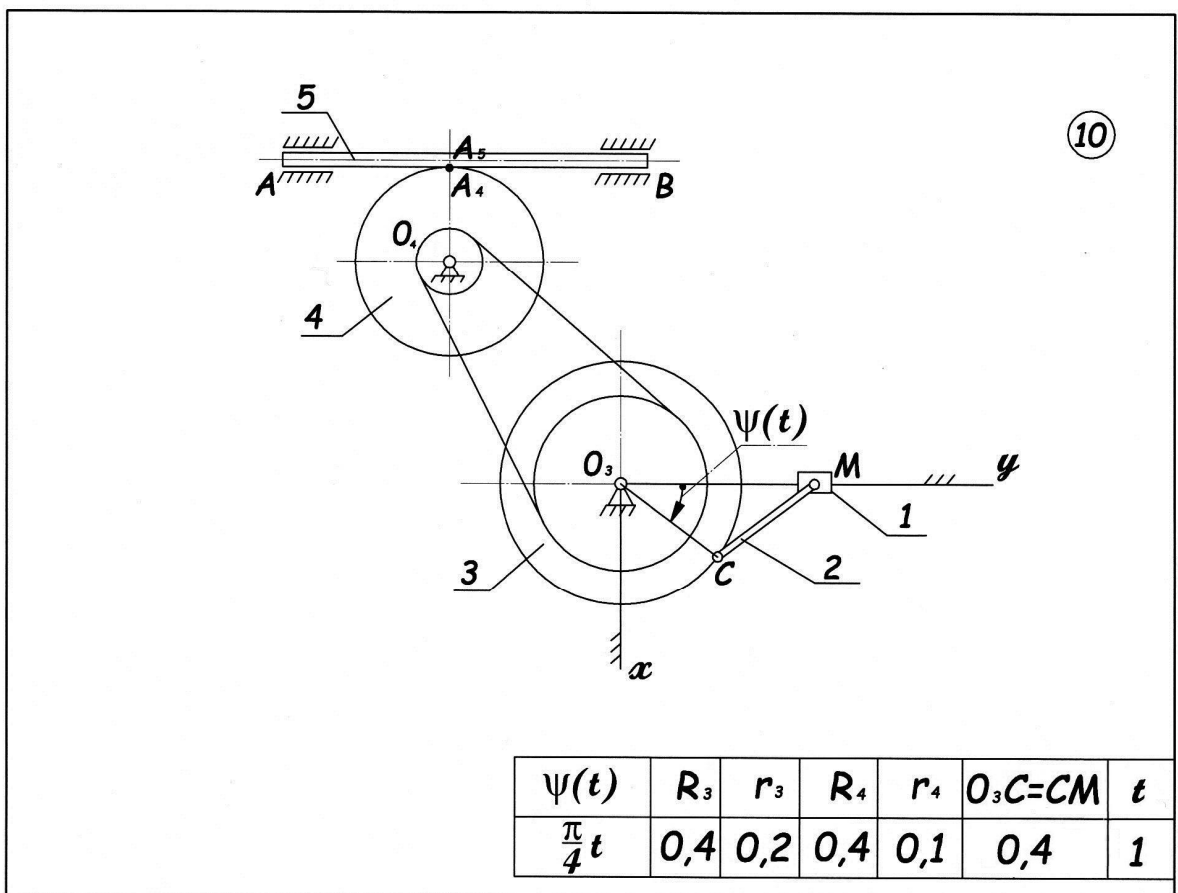
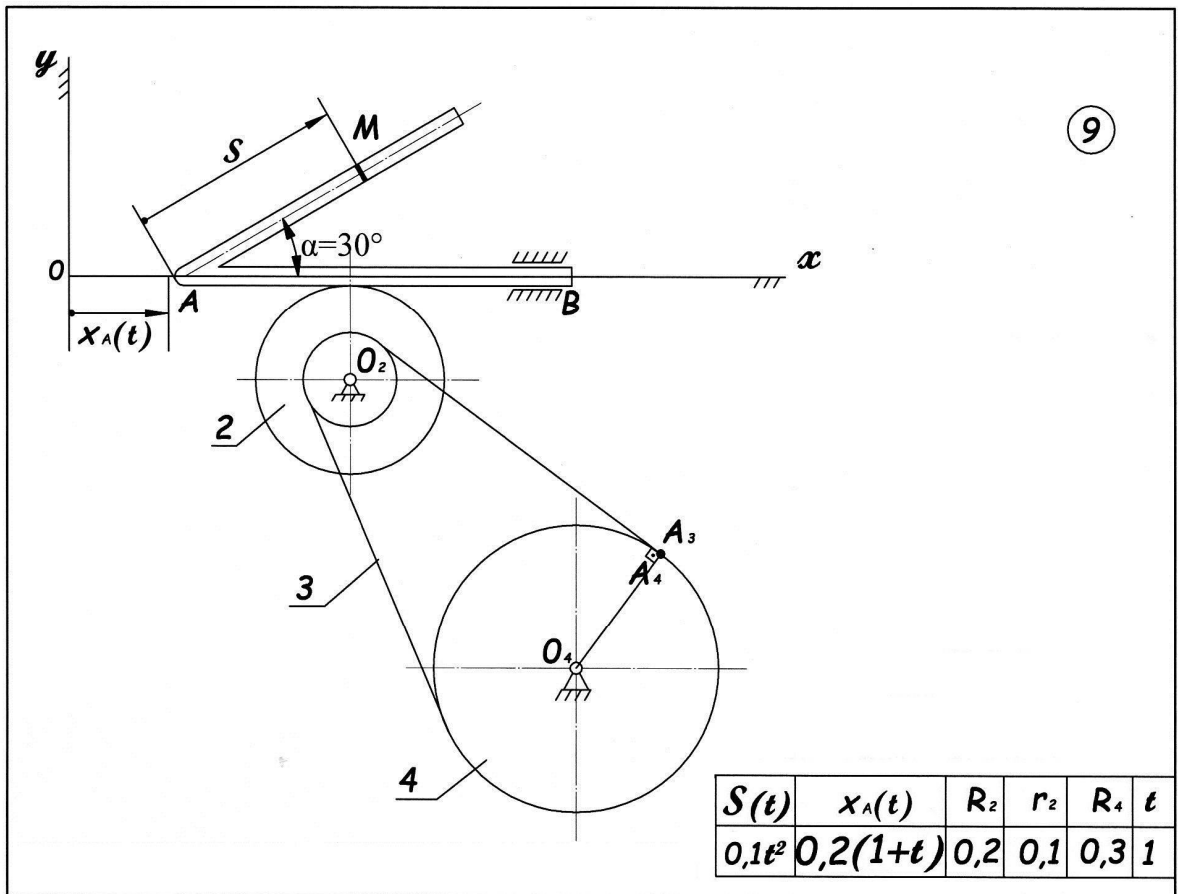


$\varphi(t)$	$r(t)$	R_1	R_2	t
$\frac{\pi}{6}t$	$0,1t^2$	0,3	0,1	1

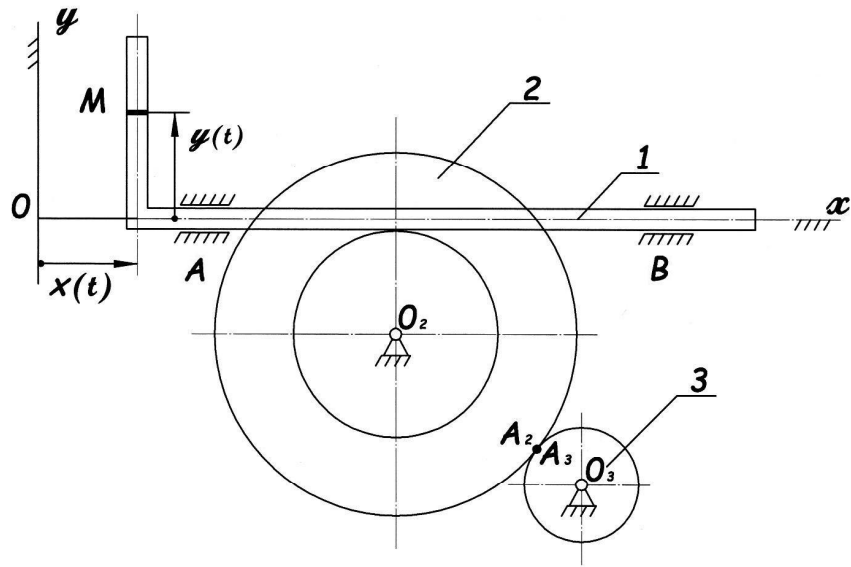
8



$\psi(t)$	R_1	R_2	t
$\frac{\pi}{3}t$	0,4	0,1	1

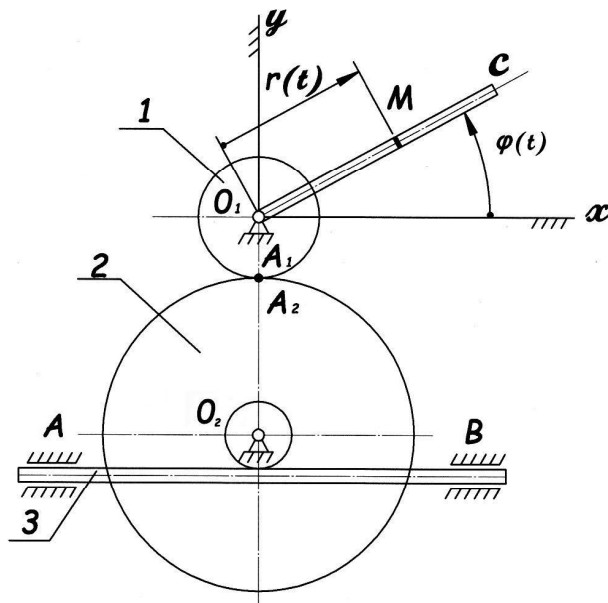


11



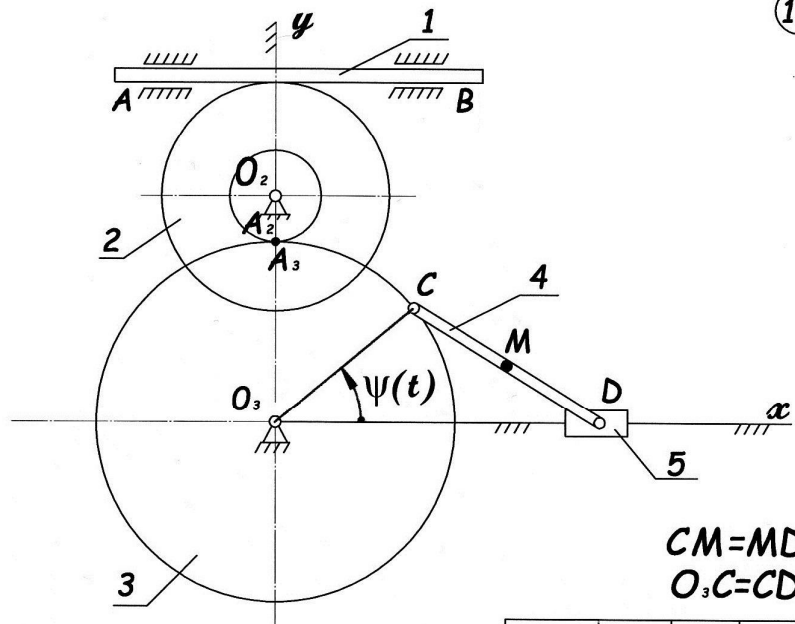
$x(t)$	$y(t)$	r_2	R_2	R_3	t
$0,1t^2+t$	$0,2t^2+2t+3$	0,1	0,2	0,05	1

12



$\varphi(t)$	$r(t)$	r_2	R_1	R_2	t
$\frac{\pi}{4}t$	$0,5t^2$	0,1	0,2	0,5	1

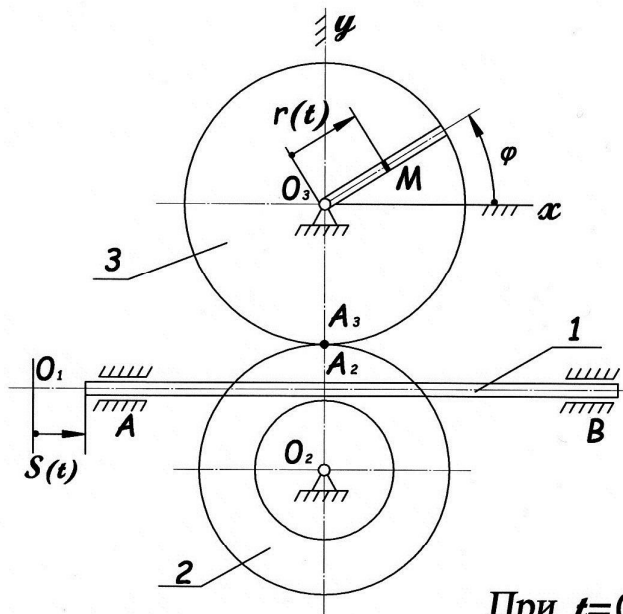
13



$CM=MD$
 $O_3C=CD$

$\psi(t)$	R_2	r_2	R_3	t
$\frac{\pi}{4}t$	0,3	0,1	0,4	1

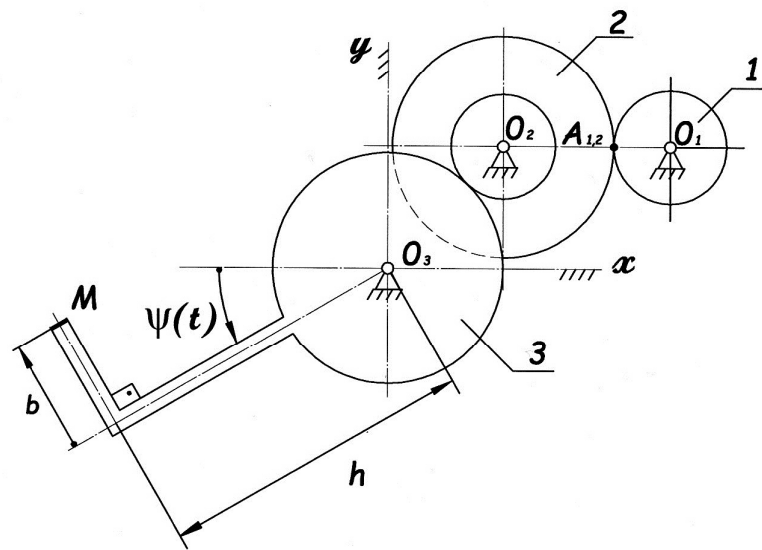
14



При $t=0$, $S(t)=0$, $\varphi=0$

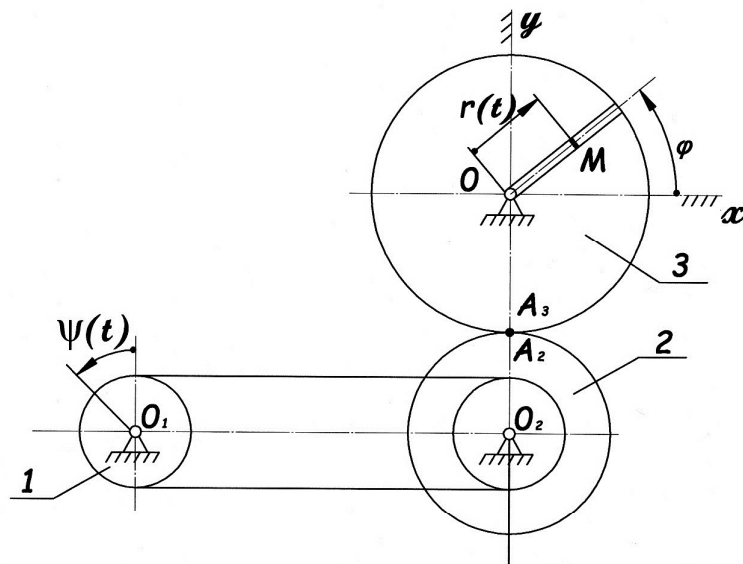
$S(t)$	$r(t)$	r_2	R_2	R_3	t
$0,2t^2$	$0,5t$	0,1	0,2	0,3	1

15



$\psi(t)$	R_1	R_2	r_2	R_3	h	b	t
$\frac{\pi}{4}t$	0,1	0,2	0,1	0,2	0,5	0,2	1

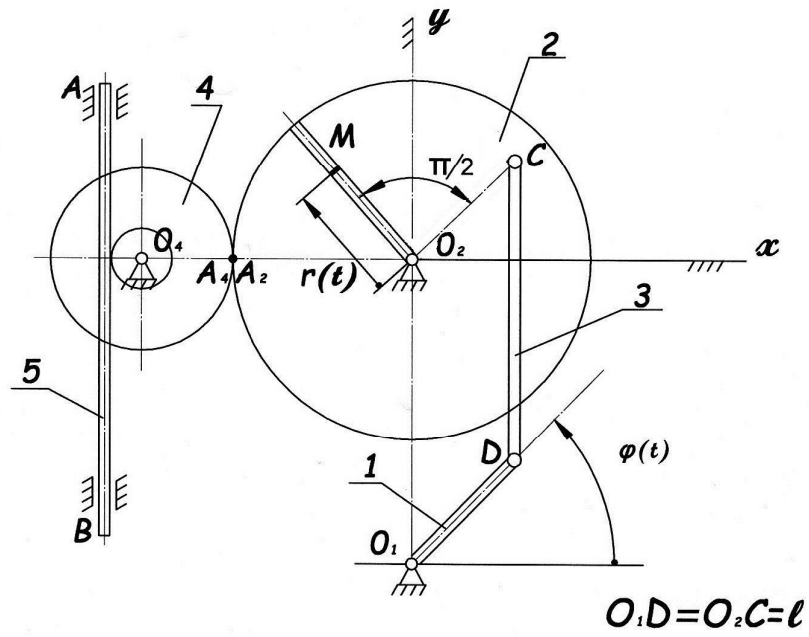
16



При $t=0, \psi(t)=0, \varphi=0$

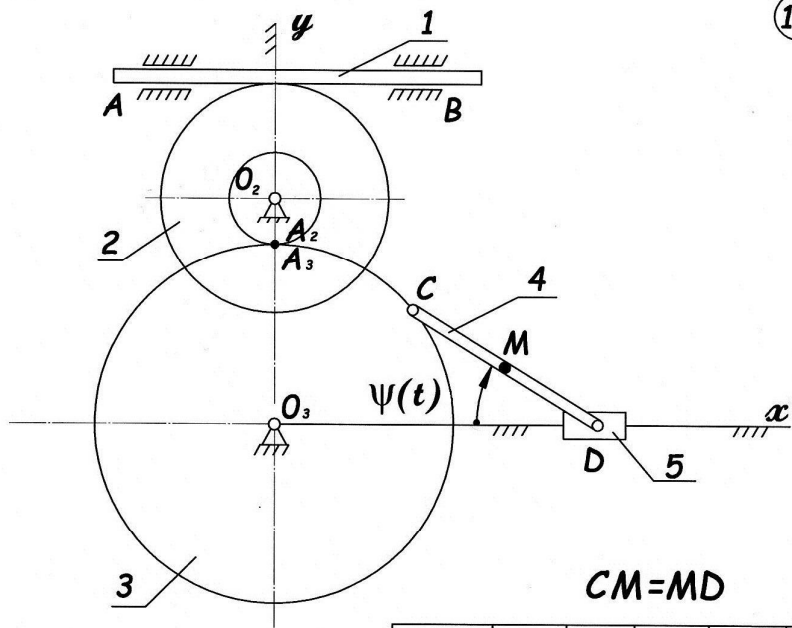
$\psi(t)$	$r(t)$	r_2	R_1	R_2	R_3	t
t^2	$0,2t^2$	0,1	0,1	0,3	0,4	1

17



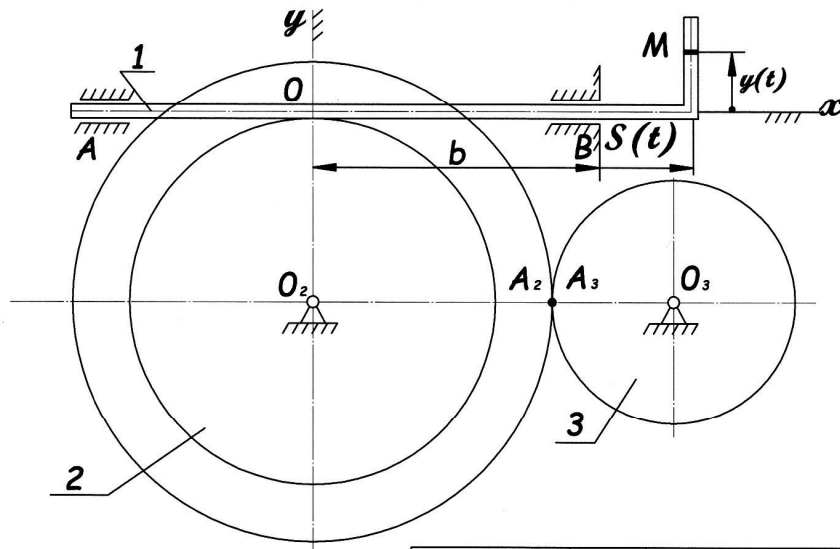
$\varphi(t)$	$r(t)$	r_4	R_2	R_4	l	t
$\frac{1}{3}t^2$	t^2	0,3	0,8	0,4	0,6	2

18



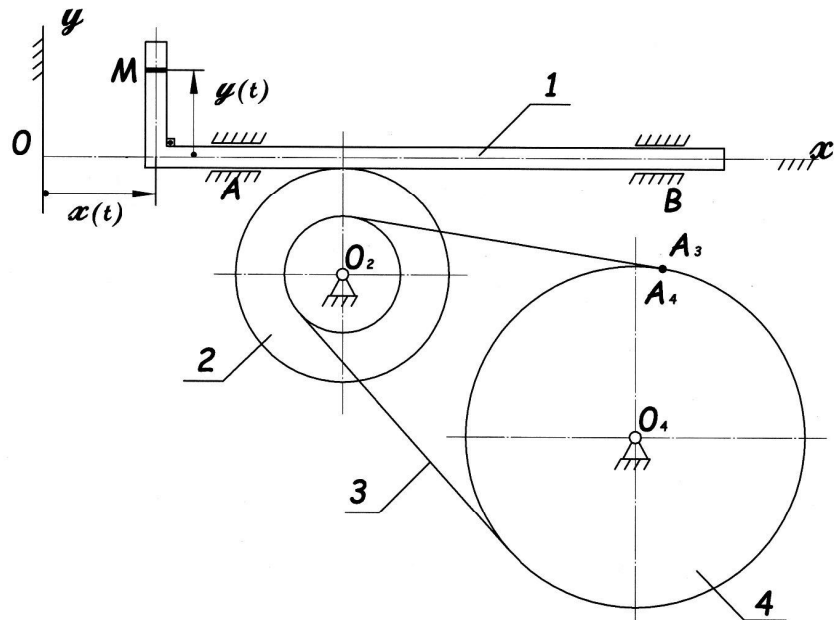
$\psi(t)$	R_2	r_2	R_3	CD	t
$\frac{\pi}{6}t$	0,3	0,1	0,4	0,4	1

19



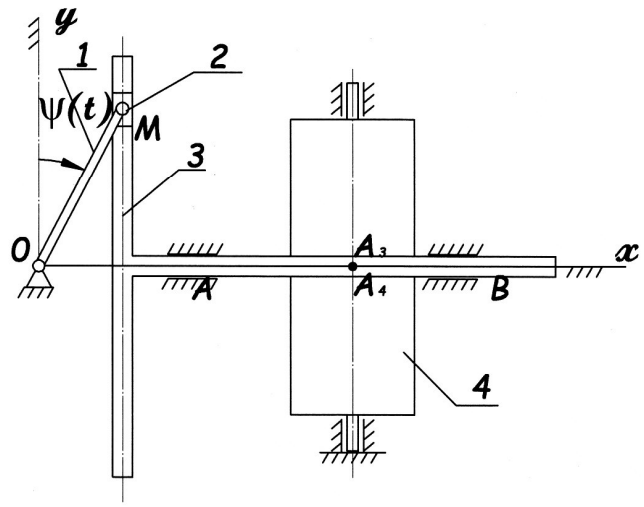
$S(t)$	$y(t)$	b	r_2	R_2	R_3	t
$\sin(\pi t)$	t^2	0,4	0,2	0,3	0,1	1

20



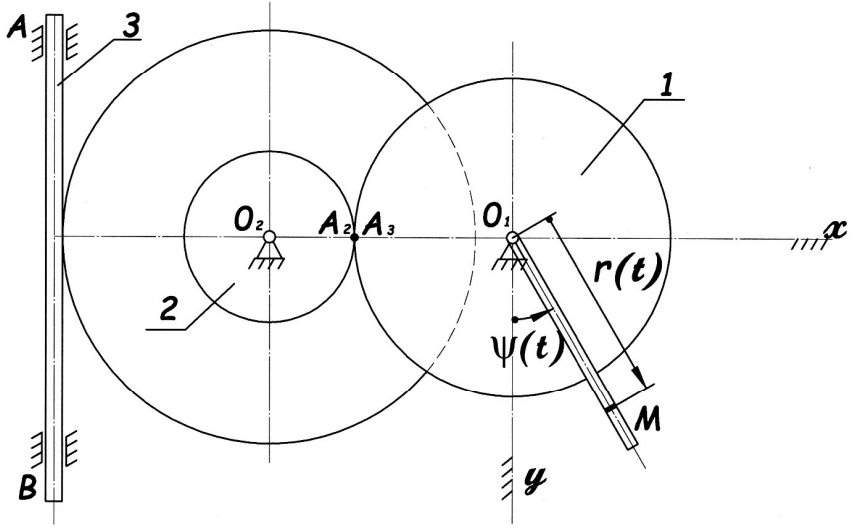
$x(t)$	$y(t)$	r_2	R_2	R_4	t
$0,1t^2$	$0,2t$	0,1	0,2	0,3	1

21



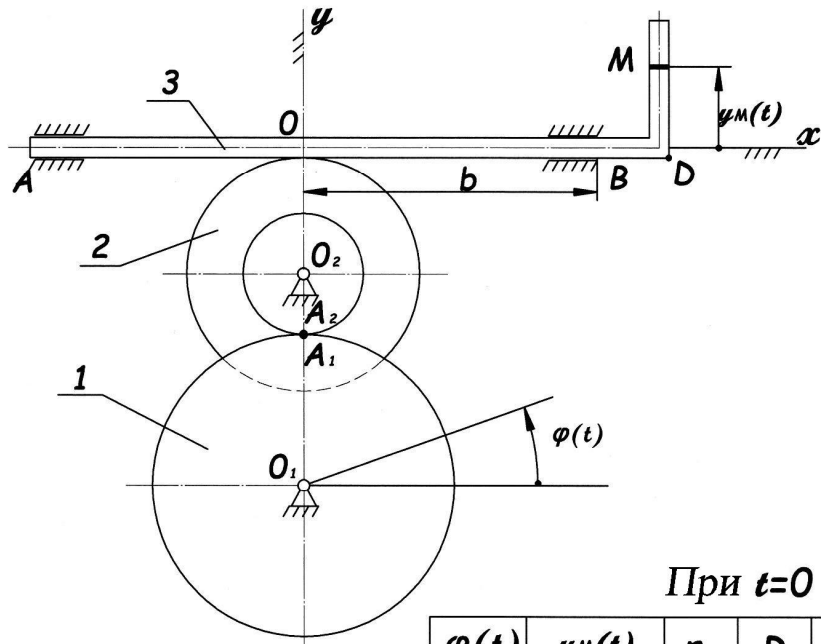
$\Psi(t)$	OM	R_4	t
$\frac{\pi}{4}t^2$	0,4	0,1	1

22



$\Psi(t)$	R_1	R_2	r_2	$r(t)$	t
$\frac{\pi}{6}t$	0,2	0,3	0,1	$0,2t$	1

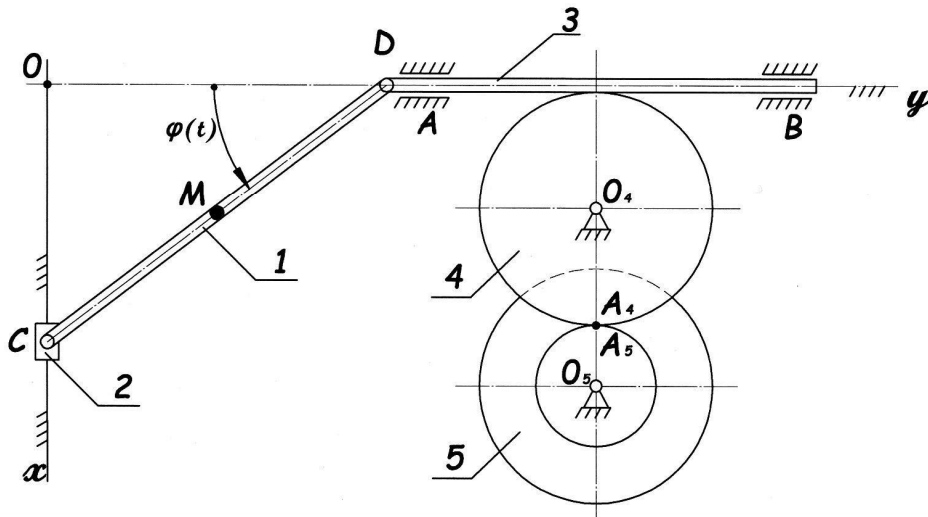
23



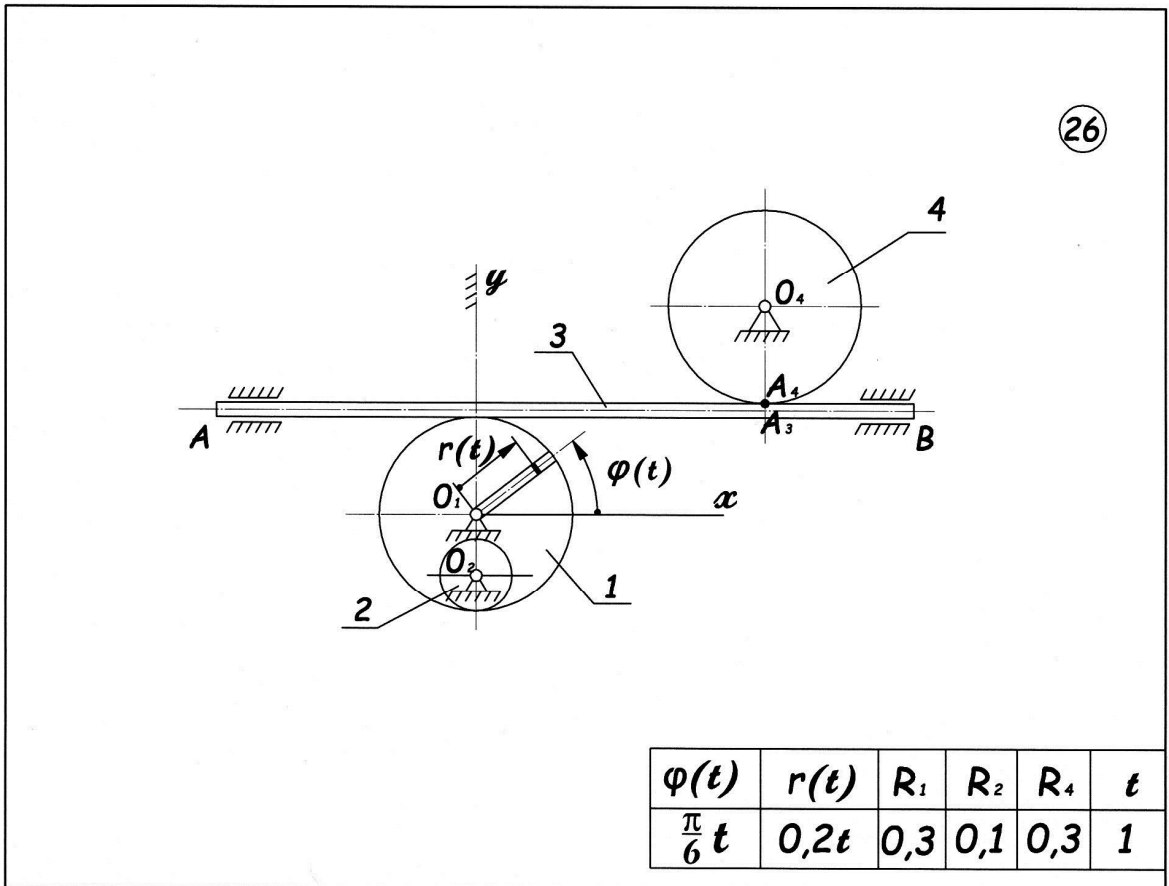
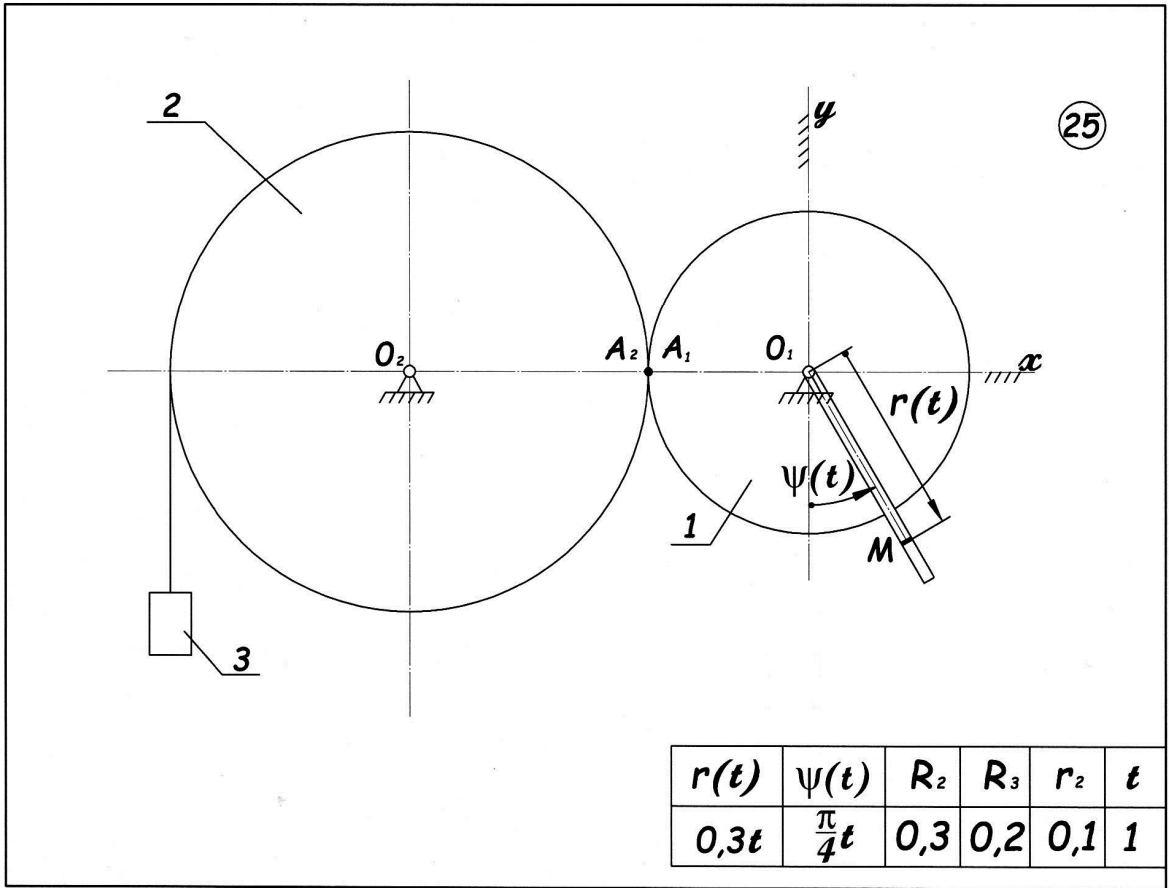
При $t=0$ $x_{D0}=b$

$\varphi(t)$	$\psi_M(t)$	r_2	R_1	R_2	b	t
t^2	$t^2+0,2t$	0,2	0,5	0,4	0,5	1

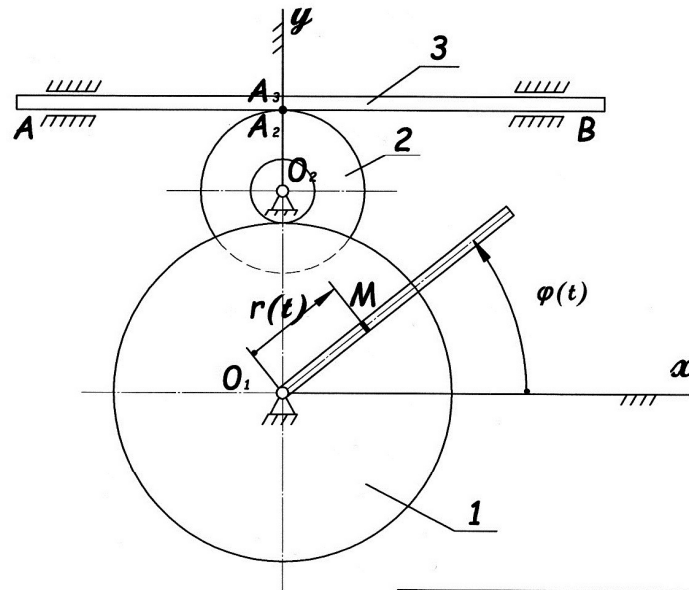
24



$\varphi(t)$	R_4	R_5	r_5	$CM=MD$	t
t^2	0,2	0,2	0,1	0,3	1

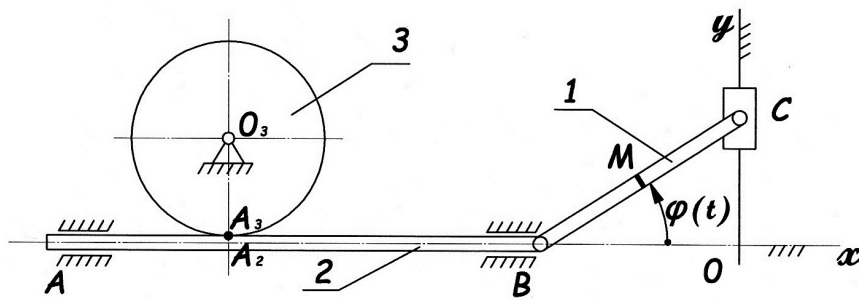


(27)



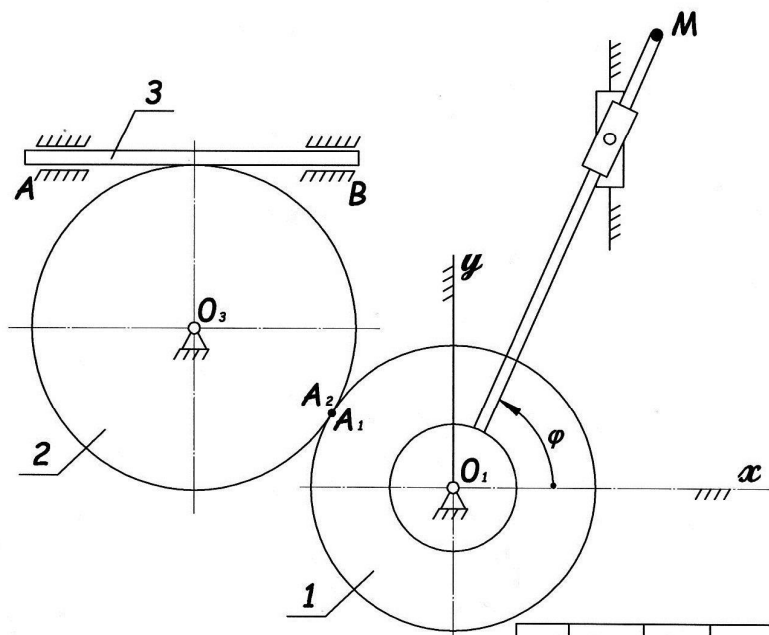
$\varphi(t)$	$r(t)$	R_1	R_2	r_2	t
$\frac{\pi}{3}t$	$3t^2$	0,4	0,2	0,1	0,5

(28)



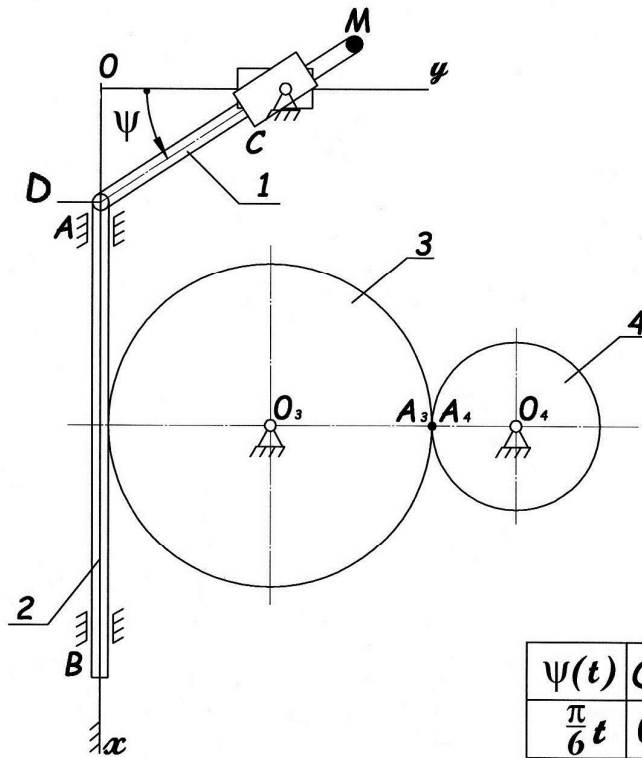
$\varphi(t)$	R_3	$BM=MC$	t
$\frac{\pi}{6}t$	0,5	0,4	1

29



φ	R_1	R_2	r_1	O_1M	t
t^2	0,3	0,2	0,1	0,6	1

30



$\Psi(t)$	OC	DM	R_3	R_4	t
$\frac{\pi}{6}t$	0,1	0,4	0,8	0,4	1